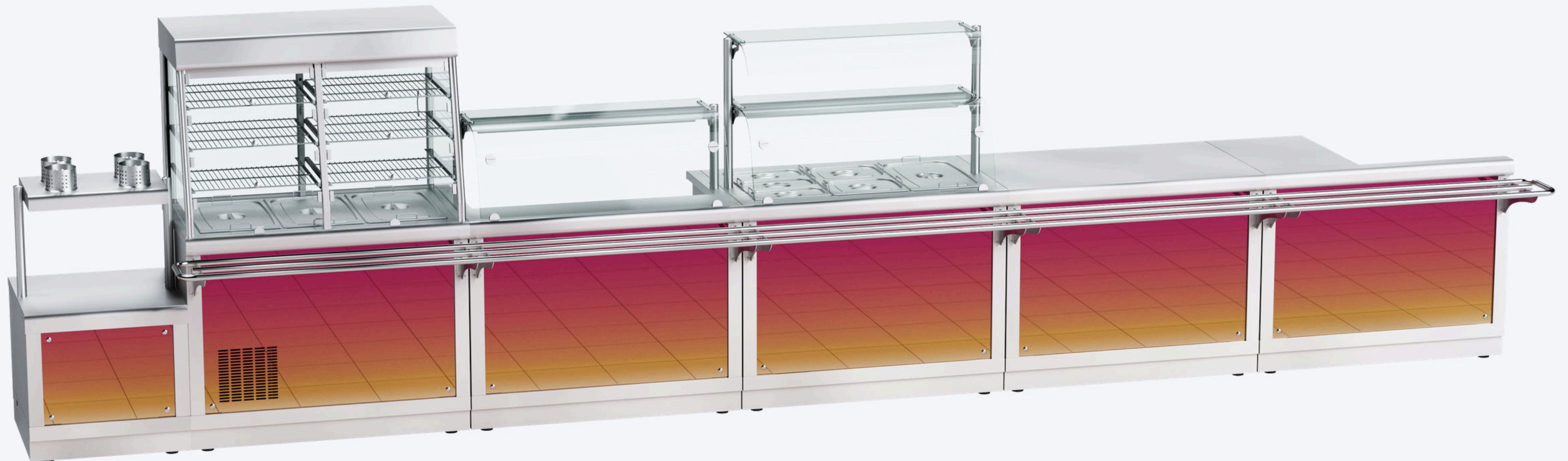


Линия раздачи HOT-LINE



В цвете "КРАСНОЕ ЗОЛОТО"



ДУБ



ОРЕХ



ВИШНЯ



НЕРЖАВЕЮЩАЯ СТАЛЬ
(по умолчанию)

ОСОБЕННОСТИ



НАПРАВЛЯЮЩИЕ БЕЗ СТЫКОВ

Мы позаботились о качестве сервиса в Вашем кафе: супы и напитки не прольются во время движения подноса



LED-ОСВЕЩЕНИЕ

Экономия электроэнергии и ровный комфортный свет без пульсации



ЦОКОЛЬ

Закрывает просвет от пола до корпуса элементов - пыль не скапливается под изделиями

ОСОБЕННОСТИ



ГНУТОЕ СТЕКЛО

Гнутое стекло с
противоосколочной пленкой со
стороны покупателя



ПОВОРОТНЫЕ КОЛЕСА

Для удобства установки и
перемещения изделий



5 ВИДОВ ПАНЕЛЕЙ

Панели легко снимаются и так же
легко закрепляются на 4-х
декоративных винтах

КОМПЛЕКТ ТОРЦЕВОЙ

Комплект торцевой (левый)
210000001875

Комплект торцевой (правый)
210000001874

Соединитель труб 025 мм
120000071705

Направляющая боковая
600001014031

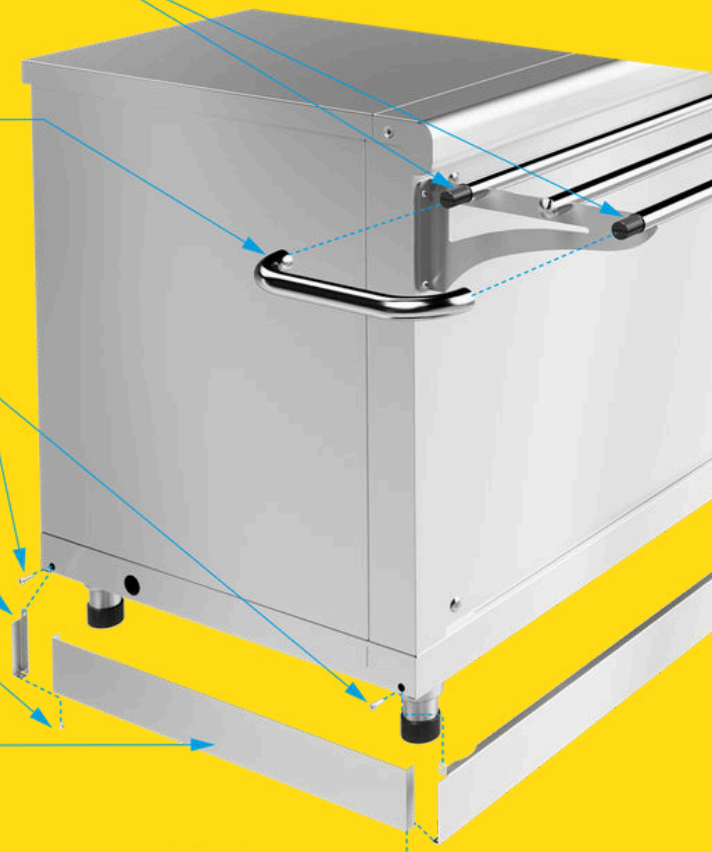
Винт M5x16
(установлен в корпусе)

Проушина (левая)
600001014732

Винт M4x6
120000007263

Фартук боковой
6000010114837

Винт M4x6
120000007263



Соединитель труб 025 мм
120000071705

Направляющая боковая
600001014031

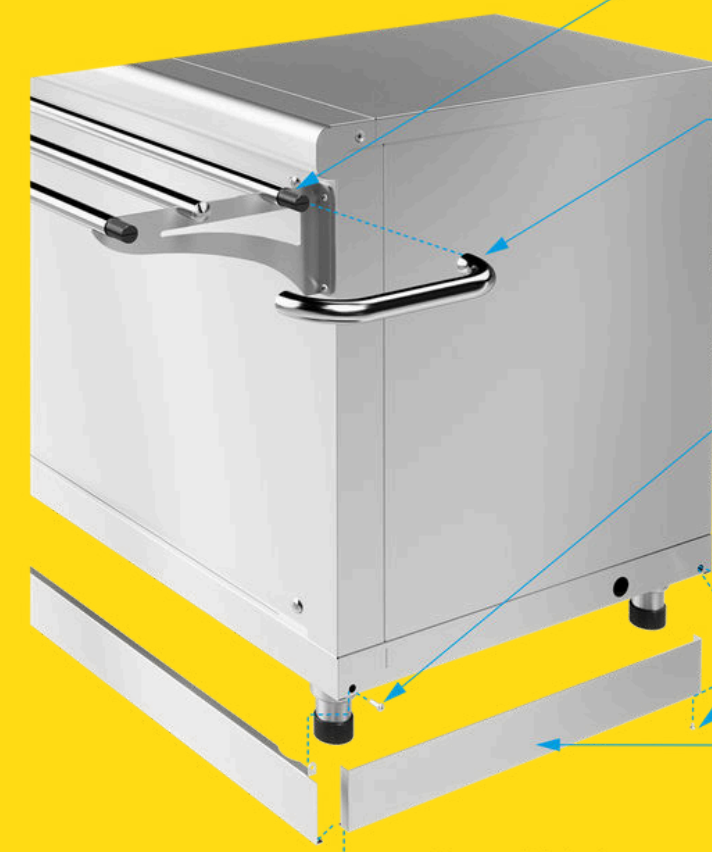
Винт M5x16
(установлен в корпусе)

Проушина (левая)
600001014732

Винт M4x6
120000007263

Фартук боковой
6000010114837

Винт M4x6
120000007263



Для сбора полноценной линии раздачи необходимо приобрести комплекты торцевые левый и правый

ОПЦИЯ

Комплект колес

4 колеса - 2 поворотные, 2 со стопором

Для удобства установки и перемещения изделий



Вид снизу. Демонтаж



Вид снизу. Установка поворотного колеса

Контакты

АДРЕС

428020, Базовый проезд, 17, Чебоксары, Россия

E-MAIL

market@abat.ru

ТЕЛЕФОН

+7 (8352) 56-06-85

